

Geachte klant,

Deze Aan de slag bevat alle nodige informatie over het dagelijkse gebruik van uw Bang & Olufsen-product. Wij gaan ervan uit dat uw dealer uw product heeft afgeleverd, geïnstalleerd en ingesteld.

Als u uw BeoSound 5 Encore wilt gebruiken als navigatiepaneel voor uw digitale muziekcollectie en meer dan 10.000 radiozenders over de hele wereld, moet u het muzieksysteem aansluiten op het internet en op een digitale muziekbibliotheek van uw keuze.

Informatie over het beschikbaar maken van uw digitale muziek vindt u in de online handleiding van het product op www.bang-olufsen.com/guides. Deze handleiding behandelt extra functies zoals taal- en pincode-instellingen en beschrijft hoe u uw product kunt bedienen met een afstandsbediening van Bang & Olufsen.

Op www.bang-olufsen.com kunt u meer informatie evenals veelgestelde vragen over uw product vinden.

Uw Bang & Olufsen-dealer is uw eerste aanspreekpunt voor al uw vragen.

Vind uw dichtstbijzijnde dealer via onze website ...

www.bang-olufsen.com

Technische specificaties, functies en het gebruik van deze functies kunnen zonder voorafgaande kennisgeving worden gewijzigd.

WAARSCHUWING: om het risico op brand of elektrische schokken te beperken, mag dit apparaat niet worden blootgesteld aan regen of vocht. Stel dit apparaat niet bloot aan druppelend of opspattend water en plaats geen objecten die gevuld zijn met water, zoals een vaas, op het apparaat.

Om dit apparaat volledig los te koppelen van het lichtnet, trekt u de netstekker uit het stopcontact. Deze netstekker moet gemakkelijk toegankelijk blijven.



Het symbool van de bliksemschicht met pijlpunt in een gelijkzijdige driehoek is bedoeld om de gebruiker te waarschuwen voor een niet-geïsoleerd 'gevaarlijk voltage' in het apparaat dat sterk genoeg is om een risico op elektrische schokken te vormen voor mensen.



Het uitroepteken in een gelijkzijdige driehoek is bedoeld om de gebruiker te waarschuwen voor de aanwezigheid van belangrijke bedienings- en onderhoudsinstructies in de handleiding van het product.

Belangrijk!

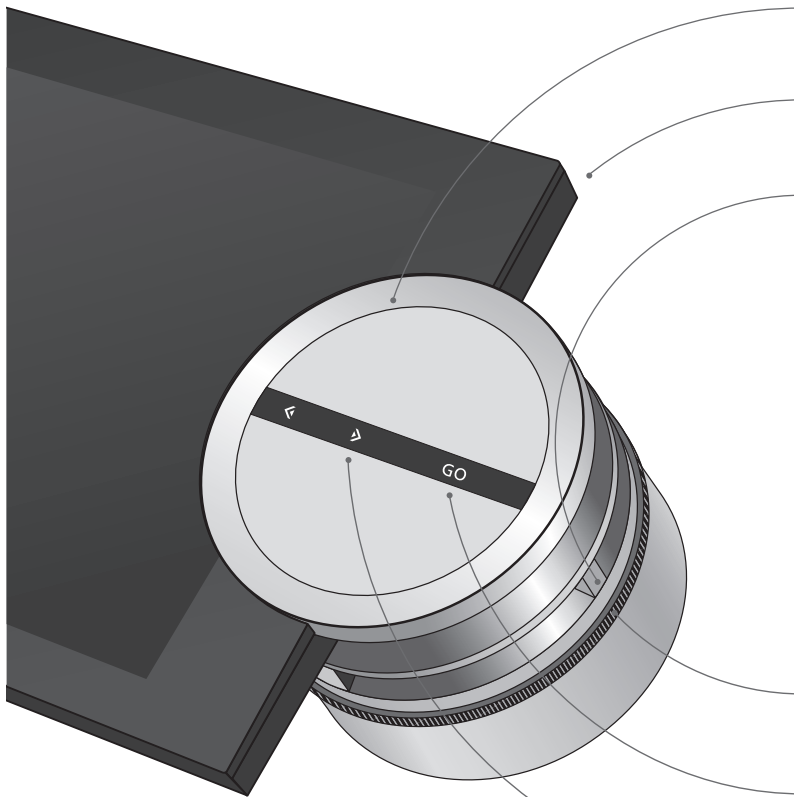
- Plaats het product niet in de volle zon of direct kunstlicht, zoals een spotje.
- Controleer of het product in overeenstemming met deze instructies is geïnstalleerd, opgesteld en aangesloten.
- Plaats uw product op een stevige ondergrond of stand waar u het permanent wilt neerzetten. Gebruik uitsluitend door Bang & Olufsen goedgekeurde stands en muurbeugels!
- Zet geen voorwerpen boven op uw product.
- Plaats geen bronnen met naakte vlam, zoals aangestoken kaarsen, op het apparaat.
- Stel het product niet bloot aan hoge luchtvochtigheid, regen of warmtebronnen.
- Het product is uitsluitend bedoeld voor gebruik binnenshuis in een droge woonomgeving. Gebruik alleen bij temperaturen tussen 10 en 40 °C.
- Als het product werd blootgesteld aan temperaturen lager dan 5 °C, plaats het dan in een ruimte met kamertemperatuur en wacht tot het product is aangepast aan de kamertemperatuur vooraleer het aan te sluiten op het stroomnet en in te schakelen.
- Zorg voor voldoende ruimte rond het product voor een goede ventilatie.
- Sluit de onderdelen van het systeem pas aan op de netstroom nadat u alle kabels hebt aangesloten.
- Probeer nooit de behuizing van het product open te maken. Laat dergelijke werkzaamheden over aan vakkundige servicemonteurs.
- Het product kan alleen volledig worden uitgeschakeld door het systeem van de netstroom te halen.

Inhoud

- 6 Het muzieksysteem gebruiken
- 7 Het display
- 8 Luisteren naar uw muziek
- 10 MOTS, afspeelwachtrijen en favorieten
- 12 Luisteren naar internetradio
- 14 Uw muzieksysteem installeren
- 15 Reinigen
- 16 Aansluitingen
- 18 Wat moet u doen als ...

Het muzieksysteem gebruiken

Dit muzieksysteem werd ontworpen voor bediening via het bedieningspaneel. Gebruik de aanwijzer, het wiel en de knoppen om het systeem te bedienen.



Het wiel: om te bladeren door lijsten of in menu's.



Stand-by.



De aanwijzer: om de 'laserstraal' te bewegen tussen weergaven en menu's langs de 'boog' aan de linkerkant.



Draai hieraan om het volume te regelen.

GO

Display activeren. Selectie bevestigen. Nummer afspelen of pauzeren of submenu's weergeven.

>

Sluit het submenu of ga naar het volgende nummer of de volgende zender in Afspelmmodus. Sluit het menu INSTELLING. zonder op te slaan.

<

Open het submenu of selecteer item. Ga naar het vorige nummer of de vorige zender in Afspelmmodus.

Belangrijk

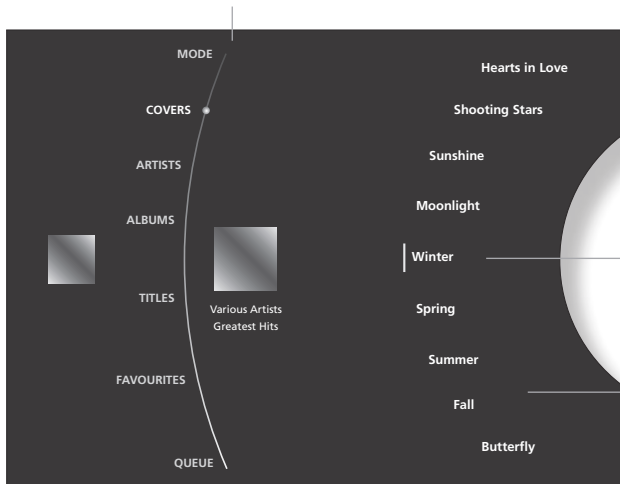
Symbolen Afstandsbediening

De bovenstaande symbolen worden gebruikt in deze Aan de slag om uit te leggen hoe het muzieksysteem moet worden bediend.

Het product kan ook worden bediend met een afstandsbediening. Dit en nog veel meer wordt uitgelegd in de handleiding op www.bang-olufsen.com/guides.

Het display heeft twee verschillende modi: Browsermodus en Afspelmmodus. U kunt verschillende dingen doen in Afspelm- en Browsermodus.

De 'boog' – selecteer items naast de boog met behulp van de aanwijzer



Browsermodus

In Browsermodus kunt u door de inhoud van uw muzieksysteem bladeren zonder de muziekweergave te onderbreken. U kunt muziek toevoegen en uw eigen afspelmwachtrijen maken of u kunt MOTS gebruiken om automatisch een afspelmwachtrij te genereren.

De 'Wielfocus' – toont de huidige gemarkeerde selectie. Een verticaal streepje vóór een item toont aan dat er iets nieuws start, bijvoorbeeld een nieuw album.

De 'Wiellijst' – geeft lijsten met inhoud weer.

U kunt de Browsermodus openen door op de knop GO te drukken.



Afspelmmodus

In Afspelmmodus kunt u zien wat wordt afgespeeld. Gebruik de knoppen om de weergave te pauzeren of om naar het volgende/vorige nummer of radiozender te gaan en draai aan het volumewiel om het volume te regelen.

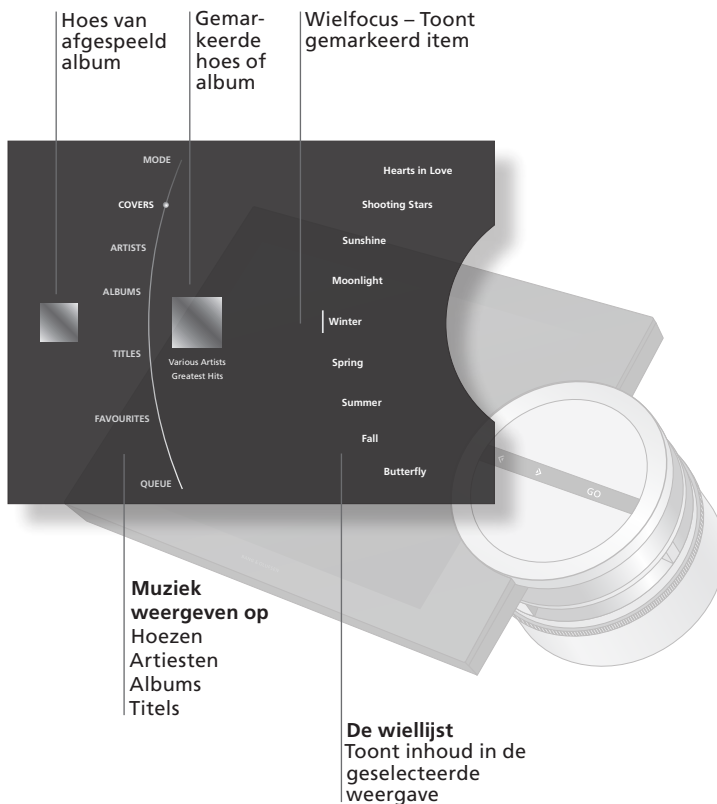
U kunt ook een Bang & Olufsen-afstandsbediening gebruiken om het product mee te bedienen.

MOTS-pictogram – geeft aan dat de afgespeelde muziek wordt gegenereerd door MOTS.

Drie minuten na de laatste bediening schakelt het display automatisch over op Afspelmmodus. Om de Afspelmmodus sneller in te schakelen, verschuift u gewoon de aanwijzer naar boven of naar onderen op het display.

Opstarttijd De opstarttijd van uw muzieksysteem is afhankelijk van de instelling ENERGIEBESP. Zie de handleiding voor meer informatie.

Druk op de knop GO om het display in te schakelen vanuit stand-by. U kunt nu door uw muziekcollectie bladeren om de muziek te vinden die u wilt beluisteren.



Bediening BeoSound 5 Encore

N.MUSIC starten

Het muzieksysteem begint bij het begin van het laatst afgespeelde nummer.

Door muziek bladeren

Blader door uw muziek zonder het huidige nummer te onderbreken.

Pauzeren of hervatten

In Afspeelmodus kunt u de weergave van het huidige nummer pauzeren of hervatten.

Een specifiek nummer afspelen

Selecteer een specifiek nummer op artiest, album of hoos.

Volgende of vorige

U kunt in Afspeelmodus naar het volgende of vorige nummer gaan.

Uitschakelen

Belangrijke informatie

Muziek Om naar N.MUSIC te kunnen luisteren, moet uw muzieksysteem worden aangesloten op een digitale muziekbron, bijvoorbeeld een harde schijf, een DLNA-server (NAS), een computer, een USB-stick of een zakapparaat. Meer informatie over het aansluiten van uw favoriete bronnen vindt u op pagina 16 in deze Aan de slag en in de handleiding.



Markeer
MODUS



Selecteer
N.MUSIC*¹



Bevestig



Markeer een
weergave



Blader



Open



Blader

GO

Druk één keer om te pauzeren
en nogmaals om te hervatten



Markeer een
weergave



Blader



Open



Blader



Bevestig



Vorig of volgend nummer



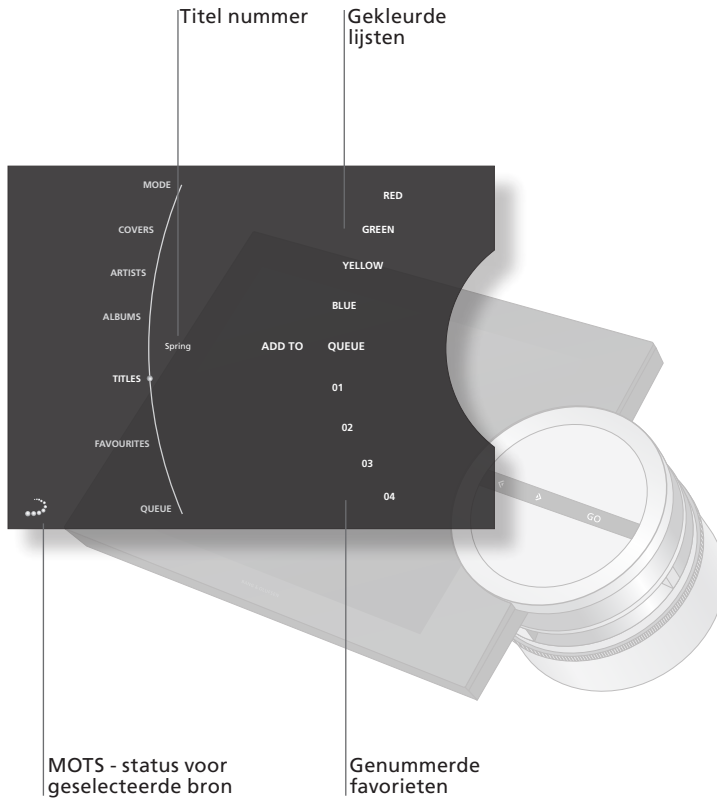
Druk

Afstandsbediening Weergaven

De werking van de afstandsbediening staat uitgelegd in de handleiding op www.bang-olufsen.com/guides. Beschikbare weergaven in N.MUSIC zijn HOEZEN, ARTIESTEN, ALBUMS en TITELS. Albums zonder hoes worden weergegeven met een standaardhoes.

¹ **N.MUSIC** Selecteer de 'naam' van de muziekbron die u wilt gebruiken (A.MEM, CD of N.MUSIC).

U kunt zelf de afspeelvolgorde van uw muziek bepalen of u kunt het muzieksysteem een MOTS-afspeellijst voor u laten genereren. Bij MOTS wordt een nieuw nummer gezocht op basis van het laatste nummer toegevoegd aan uw afspeelwachtrij ('MOTS-zaadje').



Bediening BeoSound 5 Encore

N.MUSIC starten

Het muzieksysteem begint bij het begin van het laatst afgespeelde nummer.

MOTS

Gebruik een nummer voor het eindeloos automatisch genereren van soortgelijke nummers.*¹

Een afspeelwachtrij maken

Een nummer, album of artiest toevoegen aan de afspeelwachtrij.

Afspeelwachtrij

Speel af uit de afspeelwachtrij.*²

Uit wachtrij verwijderen
























Een nummer, album of artiest uit de afspeelwachtrij verwijderen.

Favorieten afspelen

Blader door vier gekleurde lijsten en 99 genummerde favorieten.*³

Informatie

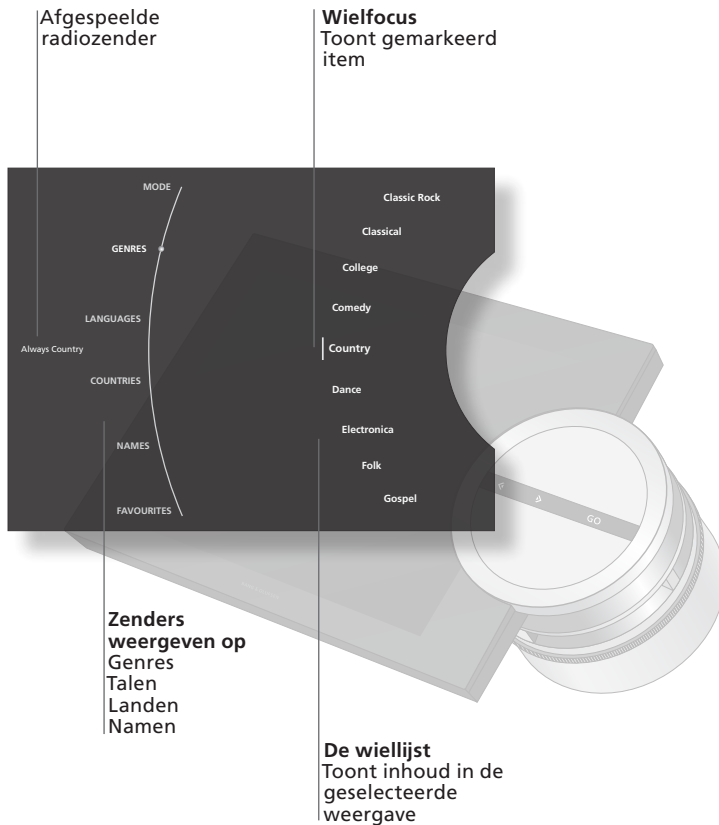
^{1*} **MOTS** Het idee achter MOTS is dat u een 'zaadje plant' door een nummer te selecteren, waarna dit zaadje zal uitgroeien tot een lijst van gelijkaardige muziek. Wanneer u een nummer begint af te spelen, zal MOTS daarna doorgaan met het afspelen van gelijkaardige muziek. Om een MOTS-afspeelwachtrij te genereren, gebruikt het muzieksysteem altijd het laatst toegevoegde nummer in de afspeelwachtrij.

				
Markeer MODUS	Selecteer N.MUSIC	Bevestig		
				
Selecteer nummer	Schakel Afspeelmodus in	Houd ingedrukt		
				
Selecteer nummer, album of artiest	Houd ingedrukt	Selecteer 'TOEV. A. WACHTRIJ'	Bevestig	
				
Markeer WACHTRIJ	Selecteer nummer	Bevestig		
				
Markeer WACHTRIJ	Selecteer te verwijderen item	Houd ingedrukt om opties weer te geven	Selecteer VERWIJD.	Bevestig
			of	
Markeer FAVORIETEN	Selecteer gekleurde lijst	Bevestig	Selecteer genummerde favoriet	

^{2*} **Afspeelwachtrij**
^{3*} **Favorieten**

De afspeelwachtrij toont de lijst van muziekitems (nummers, albums, enzovoort) die u hebt geselecteerd om af te spelen. U kunt uw favoriete muziek in gekleurde lijsten en genummerde favorieten plaatsen zodat u deze snel kunt selecteren met uw afstandsbediening. Zie de handleiding op www.bang-olufsen.com/guides voor meer informatie.

Met internetradio hebt u eenvoudig toegang tot radiozenders over de hele wereld.



Bediening BeoSound 5 Encore



RADIO starten

Het muzieksysteem begint automatisch bij de laatst afgespeelde zender.

Zender zoeken op weergave

Selecteer zender op GENRES, TALEN, LANDEN of NAMEN.

Volgende of vorige

Speel de volgende of de vorige radiozender af in de Afspeelmodus.

Een zender toevoegen als favoriet

Een genummerde favoriet maken van een radiozender.

Een favoriet afspelen

Blader door vier gekleurde lijsten en 99 genummerde favorieten.

Informatie

Internetverbinding Uw muzieksysteem moet worden aangesloten op het internet om naar internetradio te kunnen luisteren.



Markeer MODUS



Selecteer RADIO

GO

Bevestig



Markeer een weergave



Blader



Open



Blader

GO

Selecteer



Ga naar boven of naar onderen voor Afspeelmodus



Vorige of volgende zender in Afspeelmodus



Selecteer radiozender



GO

Houd ingedrukt



Selecteer 'TOEV. A.' een beschikbaar nummer



GO

Bevestig



Markeer FAVORIETEN



Lijst of genummerde favoriet selecteren

GO

Speel

Favorieten Als u een Bang & Olufsen-afstandsbediening hebt, kunt u deze gebruiken om een genummerde zender onmiddellijk af te spelen. Druk gewoon op het cijfer dat overeenstemt met de genummerde zender. Om een bepaalde zender in een gekleurde lijst af te spelen, drukt u eerst op de gekleurde knop en vervolgens op het cijfer.

OPGELET! Op regelmatige tijdstippen worden de radiozenders automatisch bijgewerkt zodat alleen de zenders worden weergegeven die op dit moment beschikbaar zijn.

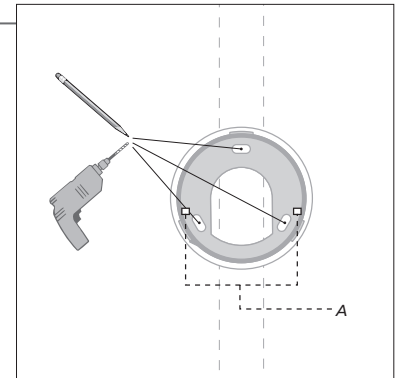
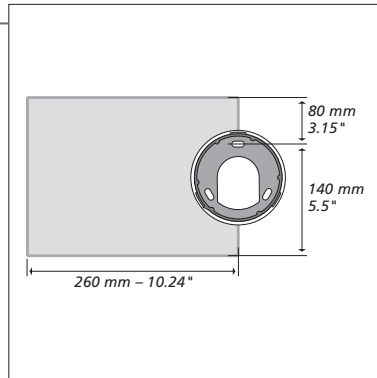
Uw muzieksysteem installeren

Het muzieksysteem moet aan de muur worden gehangen of geplaatst worden op een van de optionele accessoires. Volg onderstaande instructies om het muzieksysteem aan de muur te hangen met behulp van de standaard muurbeugel.

De muurbeugel plaatsen

Bepaal de juiste plaats voor het muzieksysteem. Gebruik de bijgeleverde muurbeugel en de ring als een sjabloon om te markeren waar u de gaten wilt boren.

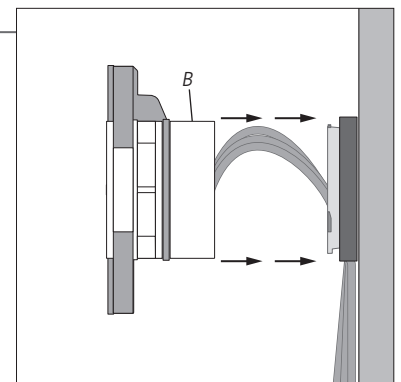
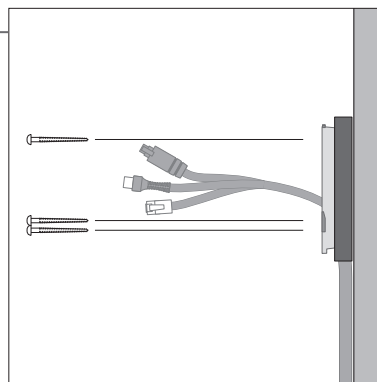
Om te garanderen dat de muurbeugel waterpas staat, moet u een luchtbelwaterpas plaatsen op de twee aangegeven steunen (A).



De muurbeugel bevestigen

Gebruik schroeven en pluggen van de juiste soort en met de geschikte afmetingen, rekening houdend met de constructie van de muur en de staat waarin hij verkeert. Gebruik drie schroeven of pluggen met een minimaal belastingsvermogen van 3,5 kg per stuk.

Voordat u het muzieksysteem op de muurbeugel vastmaakt, moet u de kabels aansluiten op de overeenstemmende aansluitingen op de cilinder op de achterkant van het muzieksysteem (B). Zie pagina 16 voor informatie over aansluitingen.



Informatie

Lichte scheidingsmuren

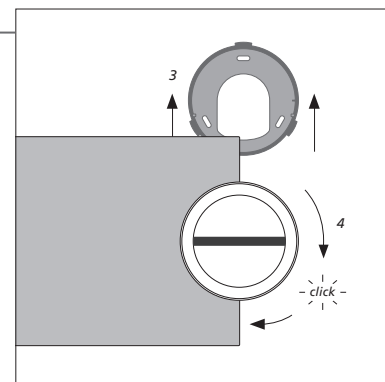
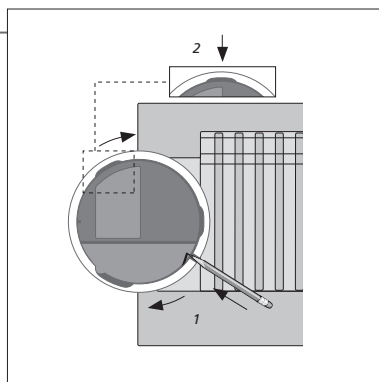
Als u het muzieksysteem aan een muur van gipsplaten wilt bevestigen, moet de muurbeugel aan een verticale balk worden vastgemaakt. Gebruik een keilbout (5 mm) en schroef deze in de gipsplaat en minimum 25 mm diep in een verticale balk. Gebruik voor meer stabiliteit ook twee extra schroeven speciaal bedoeld voor gipswanden. De montage is getest op een gipsplaatoppervlak.

Het muzieksysteem bevestigen

Draai de cilinder zo ver mogelijk rechtsom. Steek een potlood of een gelijkaardig voorwerp in het kleine gaatje aan de buitenkant van de cilinder en maak het vergrendelingsmechanisme los, zoals weergegeven op de illustratie (1).

Draai vervolgens de cilinder zo ver mogelijk rechtsom. Een van de 'uitsparingen' in de cilinder moet zich in '12 uurstand' bevinden, zoals weergegeven op de illustratie (2).

Bevestig nu het muzieksysteem op de muurbeugel (3) en draai de cilinder rechtsom tot het muzieksysteem stevig is vastgemaakt tegen de muur (4).

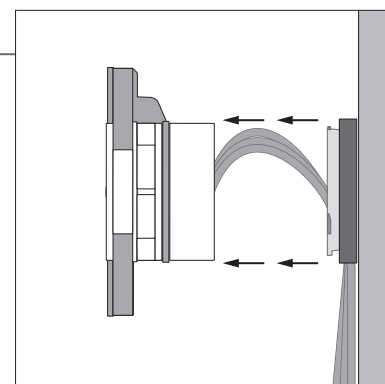
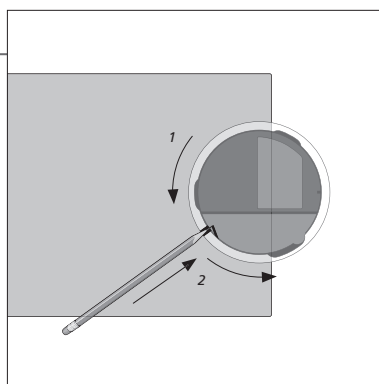


Het muzieksysteem loskoppelen

Ga voor het muzieksysteem staan.

Draai de cilinder zo ver mogelijk linksom. Steek een potlood of een gelijkaardig voorwerp in het kleine gaatje aan de buitenkant van de cilinder en maak voorzichtig het vergrendelingsmechanisme los, zoals weergegeven op de illustratie (1). Draai vervolgens de cilinder zo ver mogelijk linksom (2). Koppel de kabels los van het aansluitpaneel.

OPGELET! Dit product is zwaar en moet voorzichtig gehanteerd worden.



Reinigen

Display Gebruik een droge, zachte doek om het stof van het muzieksysteem te verwijderen. Gebruik geen vloeibare reinigingsmiddelen of spuitbussen.

Behuizing en bedieningselementen Stof verwijdert u van de buitenkant met een zachte, droge doek. Verwijder vlekken of vuil met een zachte vochtige doek en een oplossing van water en mild reinigingsmiddel, zoals afwasmiddel.

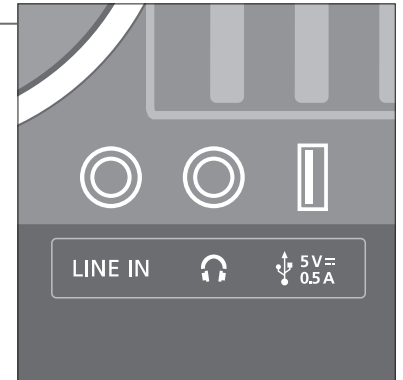
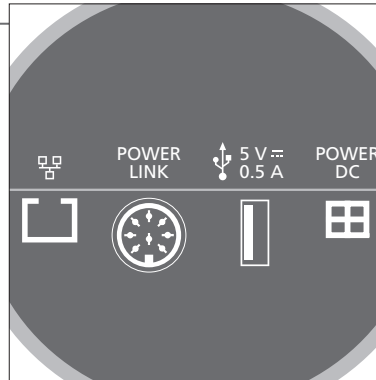
OPGELET! De gebruiker is zelf verantwoordelijk voor het normale onderhoud, waaronder de reiniging.

Aansluitingen

Om de BeoSound 5 Encore te gebruiken als navigatiepaneel voor uw muziekcollectie, moeten een of meerdere digitale muziekbronnen worden aangesloten.

Aansluitingen

De permanente aansluitingen bevinden zich op de achterkant van het muzieksysteem terwijl aansluitingen voor tijdelijk gebruik makkelijk toegankelijk zijn onder het display.



ETHERNET-AANSLUITING*¹

POWER LINK

Power Link-aansluiting voor luidsprekers

Luidsprekeraansluitingen – Power Link

Sluit de actieve luidsprekers aan op de Power Link-aansluiting en lus het signaal door van luidspreker naar luidspreker. Zie de Handleidingen van de BeoLab-luidsprekers.



USB

USB-aansluiting – voor permanente muziekopslag op een externe harde schijf.

POWER

Sluit het muzieksysteem aan op de netstroom met behulp van de meegeleverde voeding.*²

LINE IN

Lijningang – voor aansluiting van een MP3-speler zoals een iPod.



Aansluiting voor koptelefoon

Als er een koptelefoon is aangesloten, worden de luidsprekers van uw muzieksysteem automatisch uitgeschakeld.

OPGELET! Langdurige blootstelling aan hard geluid kan uw gehoor beschadigen.



USB

USB-aansluiting – voor tijdelijke muziekopslag op een USB-stick.

Belangrijke informatie

Aansluitingen Zie de handleiding op www.bang-olufsen.com/guides voor meer informatie.
^{2*} **Stroomtoevoer** Meer informatie over hoe u het muzieksysteem aansluit op de netstroom met de meegeleverde voeding, vindt u in de handleiding van het product zelf.

^{1*} Voor toegang tot internetradio, DLNA-server (NAS), externe server, BeoSound 5/ BeoMaster 5-opstelling, enz.
 OPGELET! Sluit alleen aan op een Local Area Network (LAN) waarvan het bereik beperkt is tot uw woning of gebouw.

Wat moet u doen als ...

U wilt ...	Ga als volgt te werk...
Een pincode invoeren bij het opstarten ...	Gebruik het wiel om de cijfers van uw pincode in te voeren. Gebruik de linkse pijlknop < of GO om een cijfer toe te voegen. Gebruik de rechtse pijlknop > om ingevoerde cijfers te verwijderen. Om de ingevoerde pincode op te slaan, moet u aan het wiel draaien en OPSLAAN selecteren. Druk vervolgens op GO . Zie de handleiding voor meer informatie over de pincode.
Schakelen tussen bronnen ...	Gebruik de aanwijzer om MODUS te selecteren. Draai vervolgens aan het wiel om te kiezen tussen beschikbare bronnen en druk op GO om te bevestigen.
Uitzoeken waarom een bron niet beschikbaar is ...	Als de bron die u wilt selecteren niet verschijnt in het menu MODUS, dan is dat waarschijnlijk omdat deze niet is aangesloten. Sluit de bron aan en probeer opnieuw.
Een nummer toevoegen aan de afspeelwachtrij ...	Gebruik de aanwijzer om een weergave te selecteren, bv. Albums. Draai vervolgens aan het wiel om te bladeren door de geselecteerde weergave (gebruik indien nodig de linkse pijlknop < om de weergave uit te vouwen) en draai nogmaals aan het wiel om het nummer te vinden dat u aan de afspeelwachtrij wilt toevoegen. Wanneer het nummer geselecteerd is, houd dan GO ingedrukt en selecteer met het wiel TOEV. A. WACHTRIJ en druk op GO .
De afspeelwachtrij weergeven ...	Beweeg de aanwijzer om WACHTRIJ te selecteren en de wachtrij verschijnt in de wiellijst rechts.
De afspeelwachtrij wissen ...	Gebruik de aanwijzer om WACHTRIJ te selecteren en draai vervolgens aan het wiel om een willekeurig nummer te selecteren. Houd GO ingedrukt, draai aan het wiel om WACHTRIJ WISSEN te selecteren en druk op GO .
Een nummer verwijderen uit de afspeelwachtrij ...	Gebruik de aanwijzer om WACHTRIJ te selecteren en draai vervolgens aan het wiel om het nummer te vinden dat u wilt verwijderen. Houd GO ingedrukt, draai aan het wiel om VERWIJDEREN te selecteren en druk op GO .
Een nummer gebruiken als 'MOTS-zaadje' ...	Het laatste nummer in de afspeelwachtrij fungeert altijd als 'MOTS-zaadje', ook wanneer u een gekleurde lijst of een genummerde favoriet afspeelt. Zie pagina 10.
Een gekleurde lijst maken ...	Draai aan het wiel om het item (nummer, album, artiest of radiozender) te vinden dat u wilt toevoegen aan een gekleurde lijst. Houd vervolgens GO ingedrukt, draai aan het wiel om een kleur te selecteren en druk op GO om te bevestigen. Let op: u kunt geen muziek van twee verschillende muziekbronnen aan een gekleurde lijst toevoegen. Elke muziekbron heeft eigen favorietenlijsten.
Een gekleurde lijst afspelen...	Schakel N.MUSIC in. Draai aan het wiel om FAVORIETEN te selecteren en druk op GO , draai aan het wiel om de gewenste gekleurde lijst te selecteren en druk op GO .
De taal van het display wijzigen ...	Gebruik de aanwijzer om MODUS te selecteren, draai vervolgens aan het wiel om INSTELLINGEN te selecteren en gebruik nogmaals de aanwijzer om SYSTEEMINSTELLINGEN te markeren. Draai nu aan het wiel om TAAL te selecteren en druk op GO , draai vervolgens aan het wiel om de taal te selecteren en druk op GO .

Belangrijke informatie

Handleiding Meer informatie over uw muzieksysteem vindt u in de handleiding op www.bang-olufsen.com/guides of in de sectie Veelgestelde vragen op onze website.



Dit product is conform de bepalingen van Richtlijn 1999/5/EC (R&TTE).

AT, BE, BG, CH, CY, CZ, DE, DK, EE, ES, FI, FR, GB, GR, HU, IE, IS, IT, LI, LT, LU, LV, MT, NL, NO, PL, PT, RO, SE, SI, SK, TR.

Hierbij verklaart Bang & Olufsen dat dit Audiosysteem met WLAN in overeenstemming is met de essentiële vereisten en andere relevante bepalingen van Richtlijn 1999/5/EC. U kunt de Conformiteitsverklaring raadplegen via www.bang-olufsen.com/guides.

This product incorporates copyright protection technology that is protected by U.S. patents and other intellectual property rights. Use of this copyright protection technology must be authorized by Rovi, and is intended for home and other limited viewing uses only unless otherwise authorized by Rovi. Reverse engineering or disassembly is prohibited.

HDMI, the HDMI logo and High-Definition Multimedia Interface are trademarks or registered trademarks of HDMI Licensing LLC.

De afstand van de hand tot de zendantenne bij normaal gebruik van dit product bedraagt ten minste 6 cm, dit is meer dan de 4 cm veiligheidsafstand bij RF-blootstelling.

Bang & Olufsen kan de kwaliteit van de internetradiozenders beschikbaar gesteld door programma-aanbieders niet garanderen.

Afval van elektrische en elektronische apparaten (AEEA) – Milieubescherming



Elektrische en elektronische apparaten, onderdelen en batterijen gemarkeerd met dit symbool mogen niet als normaal huishoudelijk afval worden afgedankt. Alle elektrische en elektronische apparaten, onderdelen en batterijen moeten afzonderlijk worden verzameld en afgedankt. Als elektrische en elektronische apparaten en batterijen worden afgedankt door middel van verzamelssystemen zoals die in uw land beschikbaar zijn, dan beschermt u het milieu en de gezondheid, terwijl u ook bijdraagt aan het zorgvuldig en verstandig gebruik van de natuurlijke hulpbronnen. Het verzamelen van elektrische en elektronische

apparaten, batterijen en afval voorkomt potentiële vervuiling van de natuur met de gevaarlijke stoffen die aanwezig kunnen zijn in elektrische en elektronische producten en apparaten. Uw Bang & Olufsen-dealer zal u adviseren over de correcte manier van afdanken in uw land.

Als een product te klein is om van het symbool te worden voorzien, dan zal het symbool worden geïntegreerd in de gebruikershandleiding, op het garantiebewijs of op de verpakking.

Alle producten van Bang & Olufsen voldoen aan de geldende milieuwetgeving over de hele wereld.



351081211020002

